



HARLEY-DAVIDSON®

RÄDER

Nicht alle Produkte sind in allen Ländern erhältlich – wenden Sie sich für Einzelheiten bitte an Ihren Händler



Road Glide® Limited - H-D® Prodigy™ Custom-Rad - Schwarzglänzend

Machen Sie eine starke Design-Aussage. Damit schlagen Sie den Ton an, gleichgültig, ob Sie einen klassischen oder einen modernen Look bevorzugen. Sie fahren komfortabel und mit der Gewissheit, dass Harley-Davidson® Räder die höchsten Standards bei Leistung und Dauerhaftigkeit erfüllen.

628 RÄDER

Combo Guss-/Speichenrad-Kit

A. KIT FÜR COMBO GUSS-/SPEICHENRAD-KIT – 21" VORDERRAD/18" HINTERRAD FÜR ROAD GLIDE® MODELLE

Aufgepasst, Road Glide Fahrer. Bei unseren neuen Combo Custom-Rädern sorgt die außerhalb der Felge gelegene Verschraubung der Drahtspeichen mit dem Leichtmetallgussrad für einen neuen Look, der sowohl Robustheit als auch Exklusivität ausstrahlt. Dieses 21/18-Zoll-Räderkit eignet sich nur für Road Glide Modelle und beinhaltet Komponenten für die innere Vorderradfederung, mit denen sich die Federleistung und der Fahrkomfort optimieren lassen. Sie erhalten einen auffälligen Big-Wheel-Stil, ohne Kompromisse bei der Touring-Performance und der Zuverlässigkeit einzugehen. Rad-Finish in Kontrastchrom und schwarzglänzend. Verschraubte Speichen und Felgen aus Aluminiumguss. Kit inklusive 21" Vorderrad, 18" Hinterrad und der für die Optimierung der Federleistung und des Fahrkomforts erforderlichen Komponenten der inneren Vorderradfederung. Ermöglicht TPMS (Reifendruck-Überwachungssysteme) an einem Speichenrad. Erforderliches Einbaukit, 21"-Fender und Bremsscheiben separat erhältlich. Einbau durch den Händler erforderlich. Weitere Einzelheiten erfahren Sie von Ihrem Händler.

42400045 Kontrastchrom/Schwarzglänzend.
Für FLTRX, FLTRXS und FLTRXST Modelle ab '17. Nicht für Modelle mit Beinschilden. Kann mit dem Chopped Motorschutzbügel P/N 49000117A montiert werden. Erfordert den TPMS-Sensor P/N 42300145 (im Falle der Modelle für den japanischen Markt TPMS-Sensor P/N 42300146) und bei FL Modellen '20 mit TPMS außerdem Ventilkappe P/N 42300093. Erfordert den 21" Frontfender, Vorderreifen P/N 43100008, Hinterreifen P/N 43200045 und die modellspezifischen Rad-Einbaukits. Erfordert ggf. neue Bremsscheiben. Modelle mit ABS-Bremsen erfordern eine ABS-Neukalibrierung. Einbau durch den Händler erforderlich. Weitere Einzelheiten erfahren Sie von Ihrem Händler.

Ebenfalls erhältlich:

COMBO GUSS-/SPEICHENRÄDER

Einzigartige Räder, die an der CVO™ Road Glide einen bleibenden Eindruck hinterlassen. Beim Combo Rad sorgt die außerhalb der Felge gelegene Verschraubung der Drahtspeichen mit dem Gussrad für einen neuen Look, der sowohl Robustheit als auch Exklusivität ausstrahlt. Rad-Finish in Kontrastchrom und schwarzglänzend. Verschraubte Speichen und Felgen aus Aluminiumguss. Ermöglicht TPMS (Reifendruck-Überwachungssysteme) an einem Speichenrad.

43300888 21" vorn.

Für FLTRXSE Modelle ab '18. FLTRXSE Modelle '18-'20 erfordern den TPMS-Sensor P/N 42300145 (USA und HDI) oder 42300146 (Japan).

40900871 18" hinten.

Für FLTRXSE Modelle ab '18. FLTRXSE Modelle '18-'20 erfordern den TPMS-Sensor P/N 42300145 (USA und HDI) oder 42300146 (Japan).

Ebenfalls erhältlich:

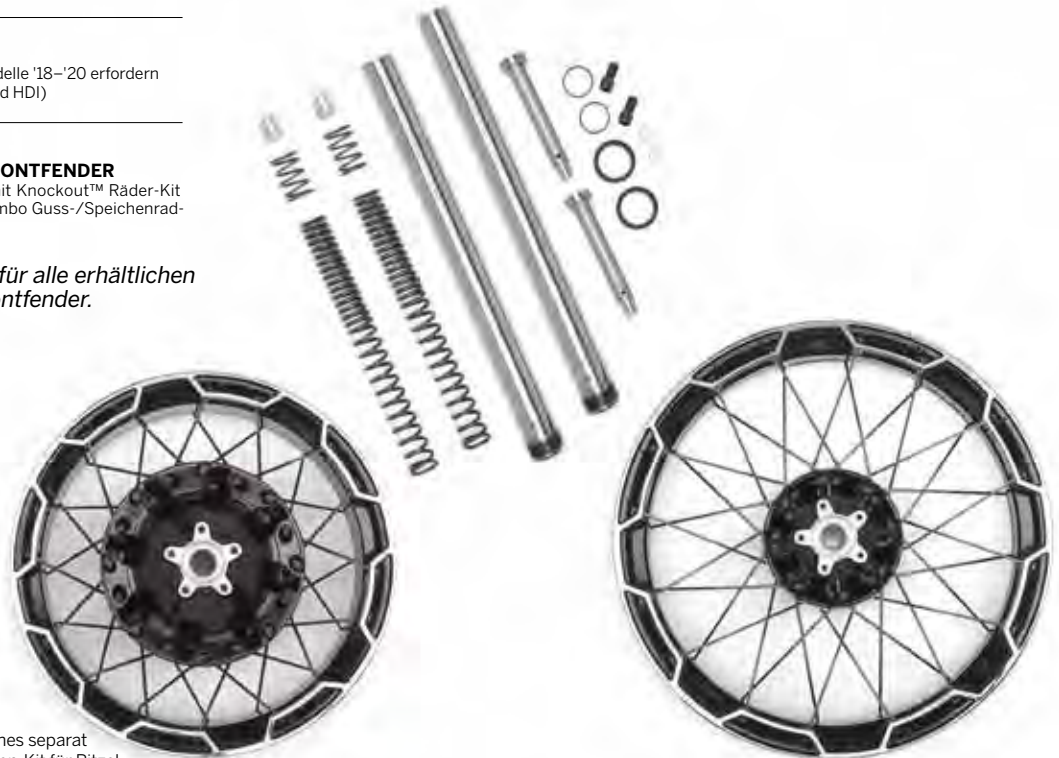
FARBlich ABGESTIMMTER 21" FRONTFENDER

Für FLTRX und FLTRXS Modelle ab '17 mit Knockout™ Räder-Kit P/N 43300494 oder 43300496 oder Combo Guss-/Speichenrad-Kit P/N 42400045.

Siehe Abschnitt „Color Shop“ für alle erhältlichen farblich abgestimmten 21"-Frontfender.



A. COMBO GUSS-/SPEICHENRAD-KIT



HINWEIS: Erfordert ein modellspezifisches separat erhältliches Rad-Einbaukit, ein Schrauben-Kit für Ritzel und bremsscheibenspezifische Befestigungsteile. Weitere Einzelheiten können Sie der Montageanleitung entnehmen. Der Einbau erfordert möglicherweise einen separat erhältlichen modellspezifischen Reifen in der Radgröße.

A. COMBO GUSS-/SPEICHENRAD-KIT – FÜR ROAD GLIDE MODELLE

Nicht alle Produkte sind in allen Ländern erhältlich – wenden Sie sich für Einzelheiten bitte an Ihren Händler

RÄDER 629

Knockout™ Custom-Rad-Kit



B. KNOCKOUT CUSTOM-RAD – KONTRASTCHROM



B. KNOCKOUT CUSTOM-RAD – SCHWARZGLÄNZEND/SCHWARZELOXIERT

B. KNOCKOUT™ CUSTOM-RAD-KIT

Die perfekte Styling-Aufwertung für Ihr Custom-Road Glide® Modell. Knockout 21" Vorder- und 18"-Hinterräder bestechen durch ein Siebenspeichen-Splitdesign mit einem offenen und optisch leichten Look, bei dem die Speichen mit den Felgen verschmelzen und für einen optisch größer wirkenden Durchmesser sorgen. Kit inklusive 21" Vorderrad, 18" Hinterrad und der für die Optimierung der Federleistung und des Fahrkomforts erforderlichen Komponenten der inneren Vorderradfederung. Erhältlich in schwarzglänzender Ausführung mit schwarzeloxierten oder Kontrastchrom-Finish ist das Knockout Rad genau das großartige Extra, nach dem Sie sich sehnen; und dies ohne die Touring-Leistung und die Zuverlässigkeit zu beeinträchtigen.

Für FLTRX und FLTRXS Modelle ab '17. Nicht für Modelle mit Beinschildern, Road Glide Chizeled Lenker oder Road Glide Chizeled Lo Lenker. Kann mit dem Chopped Motorschutzbügel P/N 49000117A montiert werden. Erfordert den 21" Frontfender, Vorderreifen P/N 43100008, Hinterreifen P/N 44006-09 und die modellspezifischen Rad-Einbaukits. Erfordert ggf. neue Brems scheiben. Modelle mit ABS-Bremsen erfordern eine ABS-Neukalibrierung. Einbau durch den Händler erforderlich. Weitere Einzelheiten erfahren Sie von Ihrem Händler. Modelle ab '20 mit TPMS erfordern Sensor P/N 32700096 (USA und HDI) oder 32700097 (Japan) sowie Ventilkappe P/N 42300093 und Digital Tech Aktivierung.

43300494A Kontrastchrom.

43300496A Schwarzglänzend/Schwarzeloxiert.

Ebenfalls erhältlich:

TURBINE SCHWIMMEND GELAGERTE BREMSSCHEIBEN

Vervollständigen Sie Ihren Custom-Look mit schwimmend gelagerten Brems scheiben passend zu Original- oder Custom-Rädern. Schwimmend gelagerte Brems scheiben verfügen über einen Innenträger aus Stahl, der auf die Form des Rads abgestimmt ist. Die Außenscheibe aus Edelstahl ist vorgebohrt, um die Nieten präzisionsgenau aufzunehmen. Die Brems scheiben sind einzeln erhältlich, inklusive verchromter Einbau- und Befestigungsteile.

Für XL Modelle '14-'22, Dyna® Modelle '06-'17 (außer FXDLS), Softail® Modelle ab '15 (außer FXSE), Touring Modelle ab '08 und Trike Modelle ab '09 mit Rädern aus dem Serien- oder Zubehörprogramm mit 3,25" Schraubenkreis an der Felge.

41500147 Innen schwarzglänzend.

41500120 Poliert.

Ebenfalls erhältlich:

FARBlich ABGESTIMMTER 21" FRONTFENDER

Für FLTRX und FLTRXS Modelle ab '17 mit Knockout Räder-Kit P/N 43300494 oder 43300496 oder Combo Guss-/Speichenrad-Kit P/N 42400045.

Siehe Abschnitt „Color Shop“ für alle erhältlichen farblich abgestimmten 21"-Frontfender.



B. KNOCKOUT CUSTOM-RAD-KIT – SCHWARZGLÄNZEND/SCHWARZELOXIERT (ABGEBILDET MIT SCHWIMMEND GELAGERTER BREMSSCHEIBE UND 21"-FRONTFENDER)

Passende Modellfamilie:

- V-ROD
- SPORTSTER
- DYNA
- SOFTAIL
- TOURING

Nicht alle Produkte sind in allen Ländern erhältlich – wenden Sie sich für Einzelheiten bitte an Ihren Händler

630 RÄDER

Custom-Räder

A. H-D® PRODIGY CUSTOM-RÄDER*

Mit diesen auf Performance ausgelegten Custom-Rädern sorgt Ihr Touring-Modell jetzt für noch mehr Aufsehen. Das innovative Design ist von europäischen GT-Rennreifen inspiriert und zieht garantiert alle Blicke auf sich. Ganz gleich, ob in der Stadt oder auf dem Land – diese Räder bieten einen frischen und aufregenden Look, der auffällt.

19" Vorn

Für Touring Modelle ab '14 (nicht für CVO™ Modelle, außer diese sind serienmäßig mit H-D Prodigy Rädern ausgestattet).

43300673 Schwarzglänzend.

43300674 Bronze.

18" Hinten

Für Touring Modelle ab '14 (nicht für CVO Modelle, außer diese sind serienmäßig mit H-D Prodigy Rädern ausgestattet).

40900661 Schwarzglänzend.

40900662 Bronze.

B. FUGITIVE RÄDER*

Finden Sie endlich den einzigartigen Stil, nach dem Sie so lange gesucht haben. Das schlanke Doppelspeichen-Design des Fugitive Rads mit 14 Speichen auf jeder Seite sorgt für ein filigranes Profil, dessen visuelle Tiefe auch bei schräger Betrachtung einen dreidimensionalen Blickfang darstellt. Das Ergebnis ist ein atemberaubender einzigartiger Look. Dieses mit Finishes in Schwarzglänzend und Kontrastchrom erhältliche Rad verleiht Ihrem Motorrad einen Style, mit dem es sich von der Masse abhebt.

19" Vorn

Für Touring Modelle ab '14 (nicht für CVO Modelle, außer diese sind serienmäßig mit Fugitive Rädern ausgestattet).

43300668 Schwarzglänzend.

43300672 Kontrastchrom.

18" Hinten

Für Touring Modelle ab '14 (nicht für CVO Modelle, außer diese sind serienmäßig mit Fugitive Rädern ausgestattet).

40900650 Schwarzglänzend.

40900660 Kontrastchrom.



Schwarzglänzend

A. H-D PRODIGY CUSTOM-RÄDER



Schwarzglänzend

B. FUGITIVE RÄDER

*HINWEIS: Erfordert ein modellspezifisches separat erhältliches Rad-Einbaukit, ein Schrauben-Kit für Ritzel und Bremsscheibenspezifische Befestigungsteile. Weitere Einzelheiten können Sie der Montageanleitung entnehmen. Der Einbau erfordert möglicherweise einen separat erhältlichen modellspezifischen Reifen in der Radgröße.

Nicht alle Produkte sind in allen Ländern erhältlich – wenden Sie sich für Einzelheiten bitte an Ihren Händler

RÄDER 631

Custom-Räder



C. TOMAHAWK CUSTOM-RÄDER – KONTRASTCHROM –
SCHWARZGLÄNZEND/SCHWARZELOXIERT

C. TOMAHAWK™ CUSTOM-RÄDER*

Dieses hochwertige Tomahawk 5-Speichen-Aluminiumgussrad zeichnet sich durch einen offenen und optisch leichten Look aus. Das Rad ist in Kontrastchrom oder schwarzglänzend eloxiert mit Highlights erhältlich.

19" Vorn

Für Touring Modelle ab '14 (nicht für CVO™ Modelle, es sei denn, diese sind serienmäßig mit Tomahawk Rädern ausgestattet). Modelle ab '20 mit TPMS erfordern den Sensor P/N 32700096 (USA und HDI) oder 32700097 (Japan) sowie Ventilkappe P/N 42300093 und Digital Technician™ Aktivierung.

43300642A Schwarzglänzend/Schwarzeloxiert.

19" Vorn

Für FLRT, FLHTCUTG, FLTRT und FLHTCUTGSE Modelle ab '19. FLRT und FLHTCUTG Modelle erfordern Tower Mount Rotors: (2) P/N 41500094 (poliertes Kit mit Chrom-Teilen) oder (2) P/N 41500017 Rotoren, (10) P/N 41500020 Schrauben, (10) P/N 41500018 Buchse und (10) P/N 41500019 Feder. FLHTCUTG Modelle (außer China) erfordern zudem den Reifen P/N 43100045.

43300942 Schwarzglänzend mit Highlights.

18" Hinten

Für FLRT, FLHTCUTG, FLTRT und FLHTCUTGSE Modelle ab '19. FLRT und FLHTCUTG Modelle erfordern Reifen P/N 43200046.

40900651 Schwarzglänzend mit Highlights.

Für Touring Modelle ab '14 (nicht für CVO Modelle, es sei denn, diese sind serienmäßig mit Tomahawk Rädern ausgestattet). Modelle ab '20 mit TPMS erfordern den Sensor P/N 32700096 (USA und HDI) oder 32700097 (Japan) sowie Ventilkappe P/N 42300093 und Digital Technician Aktivierung.

40900624A Schwarzglänzend/Schwarzeloxiert.



C. TOMAHAWK CUSTOM-RÄDER – SCHWARZGLÄNZEND/SCHWARZELOXIERT

*HINWEIS: Erfordert ein modellspezifisches separat erhältliches Rad-Einbaupaket, ein Schrauben-Kit für Ritzel und bremscheibenspezifische Befestigungsteile. Weitere Einzelheiten können Sie der Montageanleitung entnehmen. Der Einbau erfordert möglicherweise einen separat erhältlichen modellspezifischen Reifen in der Radgröße.

Passende Modellfamilie:

- | | | |
|---|---|--|
|  V-ROD |  SPORTSTER |  DYNA |
|  SOFTAIL |  TOURING | |

Nicht alle Produkte sind in allen Ländern erhältlich – wenden Sie sich für Einzelheiten bitte an Ihren Händler

632 RÄDER

Enforcer und Impeller

A. ENFORCER CUSTOM-RÄDER*

Zeit für neuen Glanz! Sorgen Sie für einen echten Custom-Touch, ohne das einzigartige Styling Ihres Touring-Motorrads zu verändern. Diese zu 100 % polierten und mit Spiegelchrom beschichteten Versionen der originalen 5-Speichen-Aluminiumgussräder reflektieren das Licht auf eindrucksvolle Weise, selbst wenn sie stillstehen. Diese Räder wurden in Praxistests viele hundert Stunden lang den härtesten Belastungen unterworfen und erfüllen die höchsten Standards bei Leistung und Haltbarkeit.

19" Vorn

43300336

Für Touring Modelle ab '09 (außer Modelle mit TPMS sowie CVO™ Modelle ab '12). Nicht für Trike Modelle.

43300324

Für Trike Modelle ab '09. Nicht für CVO Modelle.

16" Hinten

40900346

Für Touring Modelle ab '09 (außer CVO Modellen ab '12). Nicht für Trike Modelle.

15" Hinten – Trike

40900070

Für Trike Modelle ab '09. Nicht für CVO Modelle.

B. IMPELLER CUSTOM-RÄDER*

Schalten Sie einen Gang hoch. Sorgen Sie für einen Hauch von Chrom, ohne das einzigartige Styling Ihres Touring-Motorrads zu verändern. Diese Custom-Finish-Versionen der ursprünglichen 10-Speichen-Aluminiumgussräder sind die perfekte Kombination aus Härte und Mechanik. Diese Räder wurden in Praxistests viele hundert Stunden lang den härtesten Belastungen unterworfen und erfüllen die höchsten Standards bei Leistung und Haltbarkeit. Sie sind in zu 100 % polierten Spiegelchrom- oder Kontrastchrom-Finishes erhältlich.

17" Vorn

43300386 Kontrastchrom.

Für Touring Modelle ab '09 (außer Modelle mit TPMS sowie CVO Modelle ab '12). Nicht für Trike Modelle.

16" Hinten

40900391 Kontrastchrom.

Für Touring Modelle ab '09 (außer Modelle mit TPMS sowie CVO Modelle ab '12). Nicht für Trike Modelle.



A. ENFORCER CUSTOM-RÄDER



B. IMPELLER CUSTOM-RÄDER – KONTRASTCHROM

*HINWEIS: Erfordert ein modellspezifisches separat erhältliches Rad-Einbaupaket, ein Schrauben-Kit für Ritzel und Bremsscheibenspezifische Befestigungsteile. Weitere Einzelheiten können Sie der Montageanleitung entnehmen. Der Einbau erfordert möglicherweise einen separat erhältlichen modellspezifischen Reifen in der Radgröße.

Nicht alle Produkte sind in allen Ländern erhältlich – wenden Sie sich für Einzelheiten bitte an Ihren Händler

RÄDER 633

Turbine



C. TURBINE CUSTOM-RÄDER – SCHWARZGLÄNZEND

C. TURBINE CUSTOM-RÄDER*

Glanz mit Ecken und Kanten. Diese Aluminiumgussräder im Turbine-Stil besitzen 21 Speichen, die bis zur Felgenkante reichen und so den Eindruck eines größeren Raddurchmessers erwecken. Diese visuell atemberaubenden Räder wurden akribisch poliert und schwarzglänzend lackiert oder verchromt, um einen maximalen Reflexionseffekt zu bieten. Alle echten Motorzubehörräder wurden von Harley-Davidson® zertifiziert, sodass ihre Qualität und Strapazierfähigkeit unseren strengen Fahrzeugstandards entsprechen. Erhältlich in zwei einzigartigen Finishes.

19" Vorn

43300640 Schwarzglänzend.
Für Touring Modelle ab '14 (außer CVO™ Modellen). Nicht für Trike Modelle. Erfordert (2) schwimmend gelagerte Turbinen-Bremsscheiben P/N 41500120 oder 41500147. Modelle ab '20 mit TPMS erfordern Sensor P/N 32700096 (USA und HDI) oder 32700097 (Japan) sowie Ventilkappe P/N 42300093 und Digital Tech Aktivierung.

18" Hinten

40900622 Schwarzglänzend.
Für Touring Modelle ab '14 (außer CVO Modellen). Nicht für Trike Modelle. FL Modelle ab '20 mit TPMS erfordern den Sensor P/N 32700096 (USA und HDI) oder 32700097 (Japan) sowie Ventilkappe P/N 42300093 und Digital Technician™ Aktivierung.

Abgebildet mit:

SCHWIMMEND GELAGERTE TURBINE BREMSSCHEIBEN

Vervollständigen Sie Ihren Custom-Look mit schwimmend gelagerten Bremsscheiben passend zu Original- oder Custom-Rädern. Schwimmend gelagerte Bremsscheiben verfügen über einen Innenträger aus Stahl, der auf die Form des Rads abgestimmt ist. Die Außenscheibe aus Edelstahl ist vorgebohrt, um die Nieten präzisionsgenau aufzunehmen. Die Bremsscheiben sind einzeln erhältlich, inklusive verchromter Einbau- und Befestigungsteile.

Für XL Modelle '14-'22, Dyna® Modelle ab '06 (außer FXDLS), Softail® Modelle ab '15 (außer FXSE), Touring Modelle ab '08 und Trike Modelle ab '09 mit Rädern aus dem Serien- oder Zubehörprogramm mit 3,25" Schraubenkreis an der Felge.

41500120 Poliert.

41500147 Innen schwarzglänzend.

D. AGITATOR CUSTOM-RÄDER*

Fachen Sie das Feuer an. Die sieben nach vorne weisenden Speichen dieser Agitator Räder lassen das Herz höher schlagen und sorgen für den größtmöglichen Custom-Eindruck. Die flachen Speichen drehen sich für einen minimalen Radquerschnitt spiralförmig von der Custom-Nabe zum Rand der Felge und geben den Blick frei auf die passenden schwimmend gelagerten Bremsscheiben. Mit diesen Rädern, bei denen Sie das gewünschte Finish wählen können, sind Sie auf dem besten Weg zu einem echten Custom-Bike.

19" Vorn

Für Road King® Modelle ab '09, Road Glide® und Street Glide® Modelle sowie Ultra Classic™ und Ultra Limited Modelle ab '14 (nicht für Modelle mit TPMS sowie für CVO ab '12, außer diese sind serienmäßig mit Agitator Rädern ausgestattet). Nicht für Trike Modelle. Erfordert schwimmend gelagerte Agitator Bremsscheiben.

55071-11A Spiegelchrom.

18" Hinten

Für Touring Modelle ab '09 (nicht für Modelle mit TPMS sowie CVO Modelle ab '12, außer diese sind serienmäßig mit Agitator Rädern ausgestattet). Nicht für Trike Modelle.

47951-10A Spiegelchrom.

*HINWEIS: Erfordert ein modellspezifisches separat erhältliches Rad-Einbaupaket, ein Schrauben-Kit für Ritzel und Bremsscheibenspezifische Befestigungsteile. Weitere Einzelheiten können Sie der Montageanleitung entnehmen. Der Einbau erfordert möglicherweise einen separat erhältlichen modellspezifischen Reifen in der Radgröße.

Passende Modellfamilie:

- | | | |
|-----------|-------------|--------|
| ■ V-ROD | ■ SPORTSTER | ■ DYNA |
| ■ SOFTAIL | ■ TOURING | |



D. AGITATOR CUSTOM-RÄDER – SPIEGELCHROM

Nicht alle Produkte sind in allen Ländern erhältlich – wenden Sie sich für Einzelheiten bitte an Ihren Händler

634 RÄDER

Custom-Räder

A. SEISMIC™ CUSTOM-RÄDER*

Diese 10-Speichen-Aluminiumgussräder überzeugen mit aggressiver Optik und eigenständigem Charakter. Erhältlich in Schwarzglänzend mit maschinell bearbeiteten Akzenten oder mit einem Finish in mattem Graphit.

21" Vorn

Für FXBR und FXBRS Modelle ab '18.

43300597 Schwarzglänzend mit maschinell bearbeiteten Akzenten.

18" Vorn

Für FLFB und FLFBS Modelle ab '18.

43300594 Schwarzglänzend mit maschinell bearbeiteten Akzenten.

18" Hinten

Für FXBR, FXBRS, FLFB und FLFBS Modelle ab '18.

40900574 Schwarzglänzend mit maschinell bearbeiteten Akzenten.

B. ANNIHILATOR CUSTOM-RÄDER*

Von einer Ampel zur nächsten geben Sie sich nie mit dem zweiten Platz zufrieden. Ob draußen oder auf den Straßen der Stadt, das 6-Speichen-Design der „Annihilator Custom“-Räder zieht Blicke auf sich. Die grimmigen Linien am Rand erzeugen einen Custom-Look, der die Konkurrenz erblassen lässt. Das Annihilator-Rad wurde gemäß den strengen H-D Standards hinsichtlich Haltbarkeit und Oberflächenbeschichtung getestet und sorgt für jahrelange problemlose Fahrt in unerreichem Stil. Erfordert einen modellspezifischen separat erhältlichen Rad-Einbausatz, einen Schrauben-Satz für Ritzel und Bremsscheibenspezifische Befestigungsteile.

19" Vorn

Für FXBB und FXBBS ab '18 sowie FXST ab '20.

43300593 Schwarzglänzend mit maschinell bearbeiteten Akzenten.

18" Vorn

Für FLSB Modelle ab '18.

43300589 Schwarzglänzend mit maschinell bearbeiteten Akzenten.

16" Hinten

Für FXBB und FXBBS ab '18 sowie FXST ab '20.

40900571 Schwarzglänzend mit maschinell bearbeiteten Akzenten.

16" Hinten

Für FXFB, FXFBS, FXLR und FLSB Modelle ab '18.

40900572 Schwarzglänzend mit maschinell bearbeiteten Akzenten.



A. SEISMIC CUSTOM-RAD – SCHWARZGLÄNZEND MIT MASCHINELL BEARBEITETEN AKZENTEN



B. ANNIHILATOR CUSTOM-RAD – SCHWARZGLÄNZEND MIT MASCHINELL BEARBEITETEN AKZENTEN

*HINWEIS: Erfordert ein modellspezifisches separat erhältliches Rad-Einbaukit, ein Schrauben-Kit für Ritzel und Bremsscheibenspezifische Befestigungsteile. Weitere Einzelheiten können Sie der Montageanleitung entnehmen. Der Einbau erfordert möglicherweise einen separat erhältlichen modellspezifischen Reifen in der Radgröße.

Nicht alle Produkte sind in allen Ländern erhältlich – wenden Sie sich für Einzelheiten bitte an Ihren Händler

C. RAD-EINBAUKITS

Haben Sie sich für eine bestimmte Radausführung entschieden, müssen Sie das zu Ihrem Motorrad passende Rad-Einbaukit auswählen. Kit inklusive der für den Einbau erforderlichen Lager und Distanzscheiben.



42400034



42400033



41454-08B



42400009A



43854-08A



42400036



42400035



41451-08C



41453-08C



43077-11A

43848-08A Vorn, 1,0"-Achse.
Für VRSC™ '02-'07, Dyna® '04-'07 (außer FXDWG '04-'05) und Touring Modelle '00-'07.

42400034 Vorn, 25-mm-Achse, ABS.
Für Softail® Modelle ab '18 mit ABS-Bremsen (außer FLDE, FLHC, FLHCS, FLSL, FXLRS und FXLRST).

42400033 Vorn, 25-mm-Achse.
Für Softail Modelle ab '18 ohne ABS (außer FLSL).

43851-11B Vorn, 25-mm-Achse.
Für FLSL Modelle ab '18 ohne ABS-Bremsen, FLD '08-'17, FXDF und FXDWG ohne ABS-Bremsen und Softail Modelle '07-'17 ohne ABS-Bremsen (außer FLSTSC, FLSTSB, FXCW, FXCWC, FXSB und FXSE).

41454-08B Vorn, 25-mm-Achse, ABS.
Für VRSC '08-'17 mit ABS-Bremsen, FXDB, FXDC und FXDL '12-'17 und FXDLS '16-'17 mit ABS-Bremsen, Touring-Modelle ab '08 mit ABS-Bremsen sowie Trike-Modelle ab '19 mit ABS-Bremsen.

41455-08C Vorn, 25-mm-Achse.
Für VRSC '08-'17 ohne ABS-Bremsen, Dyna '08-'17 ohne ABS-Bremsen (außer FLD, FXDF, FXDLS und FXDWG), FXSE '16-'17 sowie Touring und Trike Modelle ab '08 ohne ABS-Bremsen. Auch für Beiwagen '09-'11.

42400008 Vorn, 25-mm-Achse.
Für XG Modelle '15-'20, (außer XG750A), XL Modelle '08-'22 ohne ABS-Bremsen und FXSB Modelle '13-'17 ohne ABS-Bremsen.

42400009A Vorn, 25-mm-Achse, ABS.
Für XL Modelle '14-'22 mit ABS-Bremsen sowie FXSB und FXSBSE Modelle '13-'17 mit ABS-Bremsen.

42400010A Vorn, 25-mm-Achse, ABS.
Für FLSL, FLDE, FLHC und FLHCS ab '18 mit ABS-Bremsen, FLD, FXDF und FXDWG '12-'17 mit ABS-Bremsen sowie Softail Modelle '11-'17 mit ABS-Bremsen (außer FLSTSB und FXCWC, FXCW, FXSB und FXSBSE).

43854-08A Hinten, 0,75"-Achse.
Für XL '00-'04, Dyna '00-'05, Softail '00-'07 und Touring Modelle '00-'01.

43861-08A Hinten, 1,0"-Achse.
Für VRSC '02-'07, XL '05-'07, Dyna '06-'07 und Touring Modelle '02-'07.

43878-08B Hinten, 25-mm-Achse.
Für XL Modelle '08-'19 (außer XL1200CX), FLSL, FLDE, FLHC und FLHCS Modelle ab '18 ohne ABS-Bremsen, Softail Modelle '08-'17 (außer FXCW, FXCWC, FXSB und FXSE) und Touring Modelle '08 ohne ABS-Bremsen.

41451-08C Hinten, 25-mm-Achse.
Für XG '15-'20, XL1200CX '16-'21, XL1200NS und XL1200XS '18-'22 und XL '20-'22 und Dyna Modelle '08-'17 ohne ABS-Bremsen.

41456-08C Hinten, 25-mm-Achse.
Für VRSC Modelle '08-'13 ohne ABS-Bremsen, FXCW, FXCWC und FXSB Modelle '08-'13 ohne ABS-Bremsen und Touring Modelle '09-'19 ohne ABS-Bremsen.

41453-08C Hinten, 25-mm-Achse, ABS.
Für VRSC '08-'17 mit ABS-Bremsen, XL '14-'22 mit ABS-Bremsen (außer XL1200CX '16-'19) und Touring Modelle ab '08 mit ABS-Bremsen.

42400036 Hinten, 25 mm, ABS.
Für Softail Modelle ab '18 mit ABS.

42400035 Hinten, 25 mm.
Für Softail Modelle ab '18 ohne ABS.

43077-11A Hinten, 25-mm-Achse, ABS.
Für FLSL, FLDE, FLHC und FLHCS Modelle ab '18 mit ABS-Bremsen. Für Softail Modelle '11-'17 mit ABS-Bremsen.

42400003 Hinten, 25-mm-Achse, ABS.
Für Dyna Modelle '12-'17 mit ABS-Bremsen.

Passende Modellfamilie:

- V-ROD
- SPORTSTER
- DYNA
- SOFTAIL
- TOURING

C. RAD-EINBAUKITS

Nicht alle Produkte sind in allen Ländern erhältlich – wenden Sie sich für Einzelheiten bitte an Ihren Händler

636 RÄDER

Bremsscheiben

POLIERTE BREMSSCHEIBEN

Eine perfekte Ergänzung für serienmäßige oder Custom-Räder. Die Bremsscheiben sind für eine perfekte Passung nach Spezifikationen der Serienausstattung gefertigt und aufwändig auf chromartigen Glanz poliert. Die Bremsscheiben sind einzeln erhältlich, inklusive verchromter Einbau- und Befestigungsteile.

- A.** Für Touring Modelle ab '09 (außer FLHRC, FLHRSE und FLHTKSE) mit H-D Prodigy, Tomahawk™, Enforcer oder Impeller Rädern.

41500094 Vorn.

- B.** Für XL und XR '00-'13, Dyna® '00-'05, Softail® '00-'14 (außer Springer®) und Touring Modelle '00-'07.

41830-05A Vorn – linke Seite.

41831-05A Vorn – rechte Seite.

- C.** Für FLHRXS Modelle '17-'20, FLHRC Modelle ab '14 und Touring Modelle '08-'13 (außer FLHRSE Modellen '08, FLHXSE Modellen '10-'11 und FLTRSE Modellen '09) und Trike Modelle. Für ausgewählte Zubehöräder mit an der Nabe montierter Standard-5-Loch-Bremsscheibe. Weitere Einzelheiten siehe Montageanleitung.

44950-08 Vorn – linke Seite.

44959-08 Vorn – rechte Seite.

- D.** Für VRSC™ und Dyna Modelle '06-'17. Auch für Touring und Trike Modelle ab '08. Erfordert Rad aus dem Original- oder Zubehörprogramm mit einem Schraubenkreis von 6,7" an der Felge. Nicht für Enforcer oder Impeller Räder.

41500012A Vorn.

- E.** Für XL '00-'10, Dyna und Softail '00-'17 und Touring Modelle '00-'07. Die Montage von 17 Zoll-Rädern der Serienausstattung an FXSTD Modellen erfordert Bremsscheiben-Nabenplatte P/N 43837-00.

41832-05A Hinten.

F. POLIERTE AGITATOR BREMSSCHEIBEN

Vorn links. Für Touring Modelle ab '09 mit Agitator Custom-Vorderrad (außer CVO™ Modellen).

41500007 Chrom-Innenseite.

41500053 Innen schwarzglänzend.

Vorn rechts. Für Touring Modelle ab '09 mit Agitator Custom-Vorderrad (außer CVO Modellen).

41500008 Chrom-Innenseite.

41500052 Innen schwarzglänzend.



A. POLIERTE BREMSSCHEIBE – VORN



A. POLIERTE BREMSSCHEIBE – VORN



**B. POLIERTE BREMSSCHEIBE – VORN
(41831-05A ABGEBILDET)**



**C. POLIERTE BREMSSCHEIBE – VORN
(44950-08 ABGEBILDET)**



D. POLIERTE BREMSSCHEIBE – VORN



E. POLIERTE BREMSSCHEIBE – HINTEN



**F. POLIERTE AGITATOR BREMSSCHEIBEN –
INNEN VERCHROMT**



**F. POLIERTE AGITATOR BREMSSCHEIBEN –
INNEN SCHWARZGLÄNZEND**

Passende Modellfamilie:

■ V-ROD ■ SPORTSTER ■ DYNA
■ SOFTAIL ■ TOURING

Nicht alle Produkte sind in allen Ländern erhältlich – wenden Sie sich für Einzelheiten bitte an Ihren Händler

RÄDER 637

Bremsscheiben



G. SEISMIC BREMSSCHEIBEN – GRAPHIT



H. ANNIHILATOR BREMSSCHEIBEN – SCHWARZGLÄNZEND



I. POLIERTE SCHWIMMEND GELAGERTE BREMSSCHEIBEN – SIEBSPEICHEN-SPLITDESIGN



I. POLIERTE SCHWIMMEND GELAGERTE BREMSSCHEIBEN – SIEBSPEICHEN-SPLITDESIGN, SCHWARZ



I. POLIERTE SCHWIMMEND GELAGERTE BREMSSCHEIBEN – CHROM



I. POLIERTE SCHWIMMEND GELAGERTE BREMSSCHEIBEN – TEARDROP



I. POLIERTE SCHWIMMEND GELAGERTE BREMSSCHEIBEN – VIVID BLACK



I. POLIERTE SCHWIMMEND GELAGERTE BREMSSCHEIBEN – TURBINE (SCHWARZGLÄNZENDER EINSATZ ABGEBILDET)

G. SEISMIC™ BREMSSCHEIBE

Ideal als Ergänzung zum Seismic Custom-Rad mit 10-Speichen oder als Ersatz für die serienmäßige Bremsscheibe. Erhältlich mit Innenteil in Schwarzglänzend oder mattem Graphit. Befestigungsteile sind enthalten.

Vorn

Für XL Modelle '14-'22, Dyna® Modelle '06-'17 (außer FXDLS), Softail® Modelle ab '15 (außer FXSE), Touring Modelle ab '08 und Trike Modelle ab '09 mit Rädern aus dem Serien- oder Zubehörprogramm mit 3,25" Schraubenkreis an der Felge.

41500154 Innen schwarzglänzend.

41500163 Matt Graphit innen.

Hinten

Für XL Modelle '00-'10, Dyna Modelle '00-'17 (außer FXDLS), Softail Modelle ab '00 (außer FXSE) und Touring Modelle '00-'07. Der Einbau bei FXSTD Modellen mit Original-17"-Rädern erfordert die Bremsscheiben-Nabenplatte P/N 43837-00.

41500156 Innen schwarzglänzend.

41500161 Matt Graphit innen.

H. ANNIHILATOR BREMSSCHEIBEN

Verleihen Sie Ihrem Annihilator Custom-Rad mit 6 Speichen mit der schwimmend gelagerten Annihilator Bremsscheibe einen einmaligen Custom-Look. Diese Bremsscheibe verfügt über einen Innenträger aus Stahl, der auf die Form des Annihilator-Rads abgestimmt ist. Die Außenscheibe aus Edelstahl ist vorgebohrt, um die Nieten präzisionsgenau aufzunehmen. Die Bremsscheiben sind einzeln erhältlich, inklusive verchromter Einbau- und Befestigungsteile.

Vorn

Für XL Modelle '14-'22, Dyna Modelle '06-'17 (außer FXDLS), Softail Modelle ab '15 (außer FXSE), Touring Modelle ab '08 und Trike Modelle ab '09 mit Rädern aus dem Serien- oder Zubehörprogramm mit 3,25" Schraubenkreis an der Felge.

41500172 Innen schwarzglänzend.

Hinten

Für XL '00-'10, Dyna '00-'17 (außer FXDLS), Softail ab '00 (außer FXSE) und Touring-Modelle '00-'07. Der Einbau bei FXSTD Modellen mit Original-17"-Rädern erfordert die Bremsscheiben-Nabenplatte P/N 43837-00.

41500174 Innen schwarzglänzend.

I. POLIERTE SCHWIMMEND GELAGERTE BREMSSCHEIBEN

Vervollständigen Sie Ihren Custom-Look mit schwimmend gelagerten Bremsscheiben passend zu Original- oder Custom-Rädern. Schwimmend gelagerte Bremsscheiben verfügen über einen Innenträger aus Stahl, der auf die Form des Rads abgestimmt ist. Die polierte Außenscheibe aus Edelstahl ist vorgebohrt, um die Nieten präzisionsgenau aufzunehmen. Die Bremsscheiben sind einzeln erhältlich, inklusive verchromter Einbau- und Befestigungsteile.

Vorn

Für XL Modelle '14-'22, Dyna Modelle '06-'17 (außer FXDLS), Softail Modelle ab '15 (außer FXSE), Touring Modelle ab '08 und Trike Modelle ab '09 mit Rädern aus dem Serien- oder Zubehörprogramm mit 3,25" Schraubenkreis an der Felge.

41500107 Split 7-Speichen-Rad.

41500108 Split 7-Speichenrad, schwarz.

44944-08A Chrom.

44942-08A Teardrop – Chrom und Roh.

44947-08A Vivid Black.

41500120 Turbine.

41500147 Turbine – Schwarzglänzend.

Hinten

Für XL und XR Modelle '00-'13, Dyna Modelle '00-'05, Softail Modelle '00-'14 (außer Springer®) und Touring Modelle '00-'07.

44360-00A Chrom.

44367-00A Teardrop.

44358-00A Vivid Black.

Hinten

Für XL '00-'10, Dyna '00-'17 (außer FXDLS), Softail ab '00 (außer FXSE) und Touring Modelle '00-'07. Die Montage von Original-17 Zoll-Rädern bei FXSTD Modellen erfordert Bremsscheiben-Nabenplatte P/N 43837-00.

41500109 Split 7-Speichen-Rad.

41500110 Split 7-Speichenrad, schwarz.

44359-00A Chrom.

44368-00A Teardrop.

44357-00A Vivid Black.

41500069 Turbine.

Nicht alle Produkte sind in allen Ländern erhältlich – wenden Sie sich für Einzelheiten bitte an Ihren Händler

638 RÄDER

Billet-Ritzel und Zubehör

A. TURBINE BILLET ZAHNRIEMENRAD

Diese Custom-Ritzel, deren Design auf das Styling des Rads abgestimmt ist, werden aus geschmiedetem 6061-T6 Billet-Aluminium aus dem Flugzeugbau hergestellt und nach strengsten Vorgaben für Harley-Davidson Serienausstattung präzisionsgefertigt. Harley-Davidson® Custom-Ritzel werden in einem speziellen Verfahren hergestellt, bei dem sie mit einer dekorativen Verchromung und gleichzeitig mit einer verschleißfesten Beschichtung überzogen werden.

42200007

Für Softail® Modelle ab '18, FLS, FLSS, FLSTC, FLSTN, FLSTSC, FXCW, FXCWC, FXS, FXSB und FXSTD Modelle '07-'17 sowie FLSTF, FLSTFB, FLSTFBS, FLSTNSE, FLSTSE, FXSBSE und FXST Modelle '12-'17 sowie FXSE Modelle '16-'17. Nicht für Modelle '07-'15 für Japan. Erfordert separat erhältliche modellspezifische Ritzel-Befestigungsteile.



A. TURBINE BILLET ZAHNRIEMENRAD



B. MAGNUM 5 RITZELABDECKUNG – CHROM

B. MAGNUM 5 RITZELABDECKUNG – CHROM

Passend zum unverwechselbaren Magnum 5 Custom-Rad gestaltet. Mit dieser in Spiegelchrom verfügbaren Ritzelabdeckung erzielen Sie den Eindruck eines Custom-Ritzels zu einem Bruchteil der Kosten. Die Abdeckung lässt sich mit den originalen Montageteilen mühelos befestigen. Oder verwenden Sie für ein perfektes Finish das Chromschrauben-Kit P/N 94773-07 (separat erhältlich).

40120-09

Für Dyna® Modelle '07-'17 (außer FLD).

C. RITZELABDECKUNG CHROM

Mit dieser Ritzelabdeckung erzielen Sie den Eindruck eines Chrom-Ritzels zu einem Bruchteil der Kosten. Passt im Stil zum originalen Ritzel und lässt sich mit den serienmäßigen Schrauben befestigen.

37757-07

Für Softail Modelle '07-'17 (außer FLSTNSE, FXCW, FXCWC, FXSB, FXSBSE und FXSE).

91347-00

Für Softail Modelle '00-'06.



C. RITZELABDECKUNG – CHROM



D. BOLZENABDECKUNGEN FÜR HINTERES ZAHNRIEMENRAD

Diese verchromten Kappen mit Federclips verbergen die Original-Ritzelbolzen und geben auch dieser Partie der Maschine ein sauberes Custom-Design. Satz mit 5 Abdeckungen.

43876-04

Für XL '04-'22, Softail '93-'17 und Touring Modelle ab '99 mit 7/16"-Sechskant-Ritzelschrauben (5/8" Schlüsselweite) der Serienausstattung.



D. BOLZENABDECKUNGEN FÜR HINTERES ZAHNRIEMENRAD



RÄDER 639

Radzubehör



E. DEKORATIVE RADGEWICHTE – BAR & SHIELD

E. DEKORATIVE RADGEWICHTE – BAR & SHIELD®

Bringen Sie Ihr Rad mit diesen besonders gestalteten Radgewichten stilvoll ins Gleichgewicht. Mit selbstklebender Rückseite zur einfachen Anbringung.

95615-04 0,5 oz.

Für Radfelgen aus dem Serien- oder Zubehörprogramm.

F. BREMSSCHEIBEN-MONTAGEKIT – CHROM

Es sind die kleinen Details, wie diese verchromten Befestigungsteile, die dafür sorgen, dass Ihr Bike wirklich Aufsehen erregt. Diese Befestigungsteile verleihen schwimmend gelagerten Bremsscheiben aus dem Original- oder Zubehörprogramm ein individuelles, verchromtes Finish. Das Kit beinhaltet 5 verchromte Schrauben, die nach Werksspezifikationen für optimale Passgenauigkeit hergestellt sind.

91800029 Bundschraube – Vorn.

Für Modelle ab '02 mit offener Bremsscheibe P/N 44343-01, 44553-06A, 41500012A, 41500040 oder 41500042.

41500095 Rundkopf – Vorn.

Für Touring Modelle ab '09 mit Enforcer oder Impeller Rädern.

46646-05 Rundkopf – Vorn.

Für Modelle ab '90 (außer VRSC™, FXSB und FXSE Modellen sowie Touring und Trike Modellen ab '14 und Modellen mit offener Bremsscheibe P/N 44343-01, 44553-06A, 41500012, 41500040 oder 41500042). Nicht für RA1250 und RA1250S Modelle.

46647-05 Rundkopf – Hinten.

Für Modelle ab '92 (außer Trike). Nicht für RA1250 und RA1250S Modelle.

G. SCHRAUBEN-KIT FÜR RITZEL – CHROM, SECHSKANT

Dieses Kit beinhaltet polierte, verchromte Sechskantschrauben der Festigkeitsklasse 8 mit verchromten Unterlegscheiben und setzt einen schönen Custom-Akzent. Die perfekte Ergänzung zum Chrom-Ritzel. Hergestellt aus Komponenten der Serienausstattung, um passgenauen Sitz zu garantieren. Auch mit verchromten Riemenritzelabdeckungen und Original-Ritzeln verwendbar.

94773-07

Für Dyna® und Softail® Modelle '07-'17.

94773-00A

Für Dyna '00-'05 und Softail Modelle '00-'06.

94708-98

Für XL '91-'22 sowie Dyna und Softail Modelle '93-'99.

H. VERCHROMTE ABS-VENTILSCHAFTKAPPEN

Herausragende Chromoptik mit besonderen Grafiken. Kein Festfressen an Ventilschäften. Mit O-Ringen für zuverlässige Abdichtung. Paarweise.

Universell einsetzbar. Auch für Luftfederungsventile.

1. 41144-97 Bar & Shield Logo mit Farbe.

2. 41145-97 Bar & Shield auf schwarzem Grund.

3. 41171-03 Weißes Skull-Logo auf schwarzem Grund.

I. VERCHROMTE MESSING-VENTILSCHAFTKAPPEN

Die Schönheit von Chrom mit der Haltbarkeit von maschinell bearbeitetem Messing. Mit schwarz gefülltem, lasergraviertem Bar & Shield Logo. Erhältlich in traditioneller genuteter Zylinderform oder in robuster Hutmutterform. Kein Festfressen an Ventilschäften. Mit O-Ringen für zuverlässige Abdichtung. Paarweise.

Universell einsetzbar. Auch für Luftfederungsventile.

1. 41148-98

Hutmutter mit Bar & Shield-Logo.

2. 41150-98

Hutmutter mit Rillenzylinder und Bar & Shield-Logo.



F. BREMSSCHEIBEN-MONTAGEKIT – CHROM (91800029 ABGEBILDET)



F. BREMSSCHEIBEN-MONTAGEKIT – CHROM (41500095 ABGEBILDET)



F. BREMSSCHEIBEN-MONTAGEKIT – CHROM (46646-05 ABGEBILDET)



G. SCHRAUBEN-KIT FÜR RITZEL – CHROM, SECHSKANT



H. VERCHROMTE ABS-VENTILSCHAFTKAPPEN



I. VERCHROMTE MESSING-VENTILSCHAFTKAPPEN

Passende Modellfamilie:

- V-ROD
- SPORTSTER
- DYNA
- SOFTAIL
- TOURING

Nicht alle Produkte sind in allen Ländern erhältlich – wenden Sie sich für Einzelheiten bitte an Ihren Händler